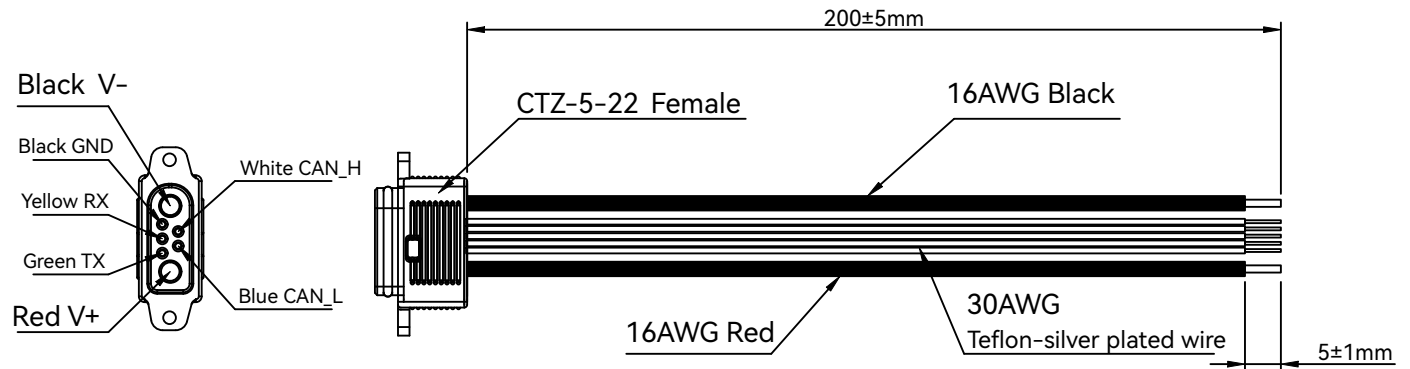
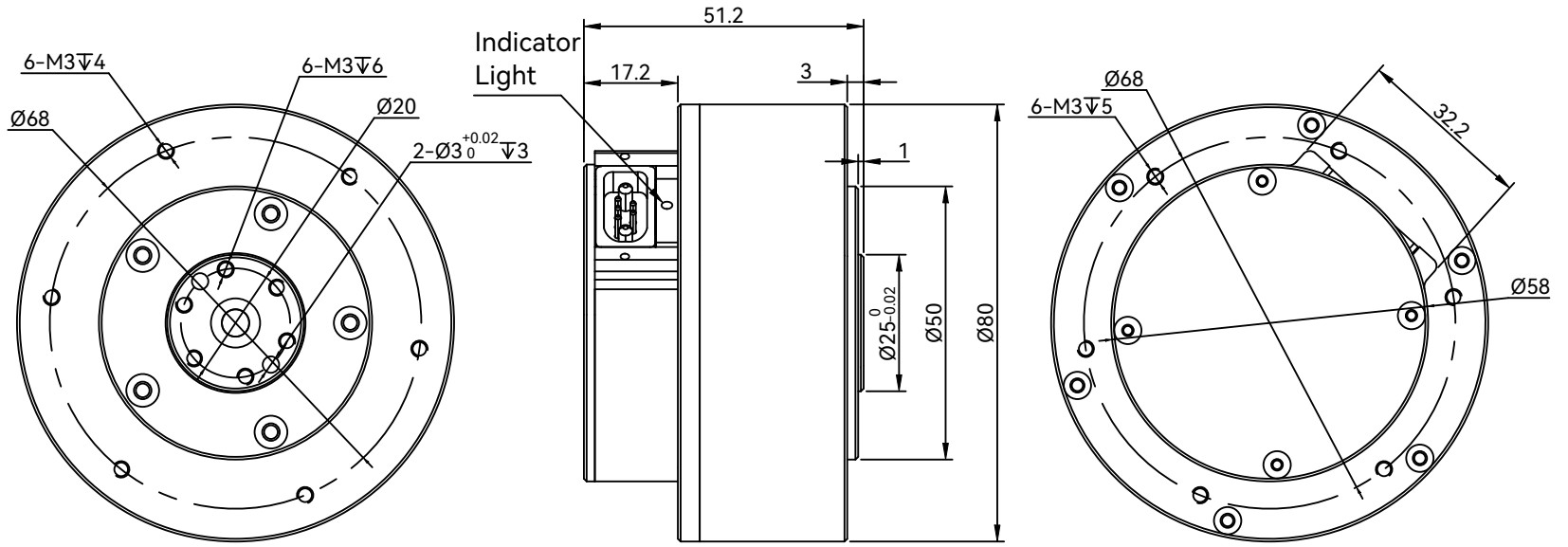



版本(REV)	日期 DATE)	变更内容(ECSYN)



保密说明: PROPRIETARY AND CONFIDENTIAL
 此份图纸包含的所有信息均只属于T-MOTOR财产。未经T-MOTOR书面许可, 禁止部分或全部复制。
 THE INFORMATION CONTAINED IN THIS DRAWING IS THE SOLE PROPERTY OF T-MOTOR. ANY REPRODUCTION IN PART OR AS A WHOLE WITHOUT THE WRITTEN PERMISSION OF T-MOTOR IS PROHIBITED.



	签名(NAME)	日期 DATE)	标题 (TITLE)	电机		
制图(DRAWN)	孔超	2024/12/10	型号 (DWG. NO)	AKA60-6		
审核(CHECKED)	/	/	版本 (REV)	V1.0	单位 (UNIT)	mm
此图纸标注的尺寸有限。个别尺寸公差按需提供。 THIS IS A LIMITED DIMENSION DRAWING. SPECIFIC TOLERANCE AVAILABLE UPON REQUEST.			比例 (SCALE)	1:1	视角 (VIEW)	