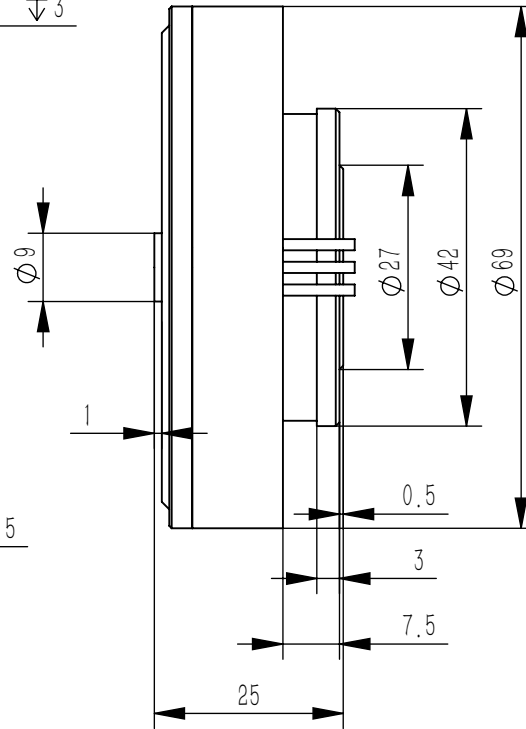
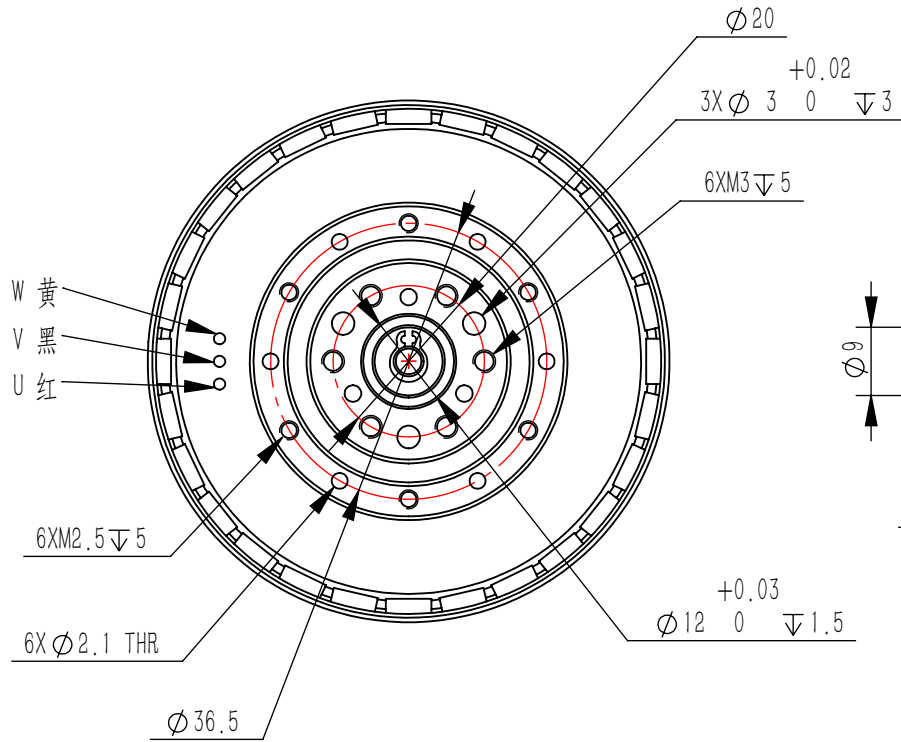
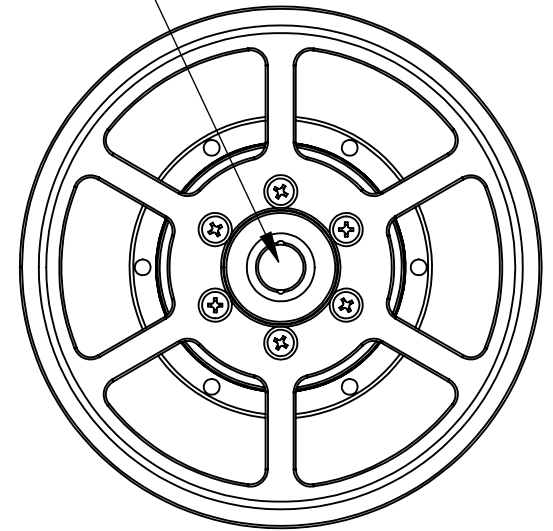


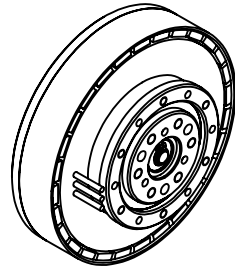
版本	日期	变更内容
/	/	1.
/	/	2.




感应磁铁  $\phi 6*2.5$



1. 电机出线100mm;
2. 未注尺寸公差按GB/T1804-m;



保密说明: PROPRIETARY AND CONFIDENTIAL 此份图纸包含的所有信息均只属于Cubemars财产。未经Cubemars书面许可, 禁止部分或全部复制。 THE INFORMATION CONTAINED IN THIS DRAWING IS THE SOLE PROPERTY OF Cubemars. ANY REPRODUCTION IN PART OR AS A WHOLE WITHOUT THE WRITTEN PERMISSION OF Cubemars IS PROHIBITED.							
	签名	日期	标题 (TITLE)				
制图(DRAWN)	胡平西	2024/2/27	型号(NO)	AKE60-8-KV80			
审核(CHECKED)	孔超	2024/2/27	版本(REV)	A	单位(UNIT)	mm	
此图纸标注的尺寸有限, 个别尺寸公差需要求提供。 THIS IS A LIMITED DIMENSION DRAWING. SPECIFIC TOLERANCE AVAILABLE UPON REQUEST.				比例(SCALE)	1:1	视角(VIEW)	